

**ШАЙБЫ СФЕРИЧЕСКИЕ
ДЛЯ СТАНОЧНЫХ ПРИСПОСОБЛЕНИЙ****Конструкция и размеры**Spherical washers for machine retaining devices
Design and sizes**ГОСТ
13438—68***Взамен
ГОСТ 3391—57
в части типа А

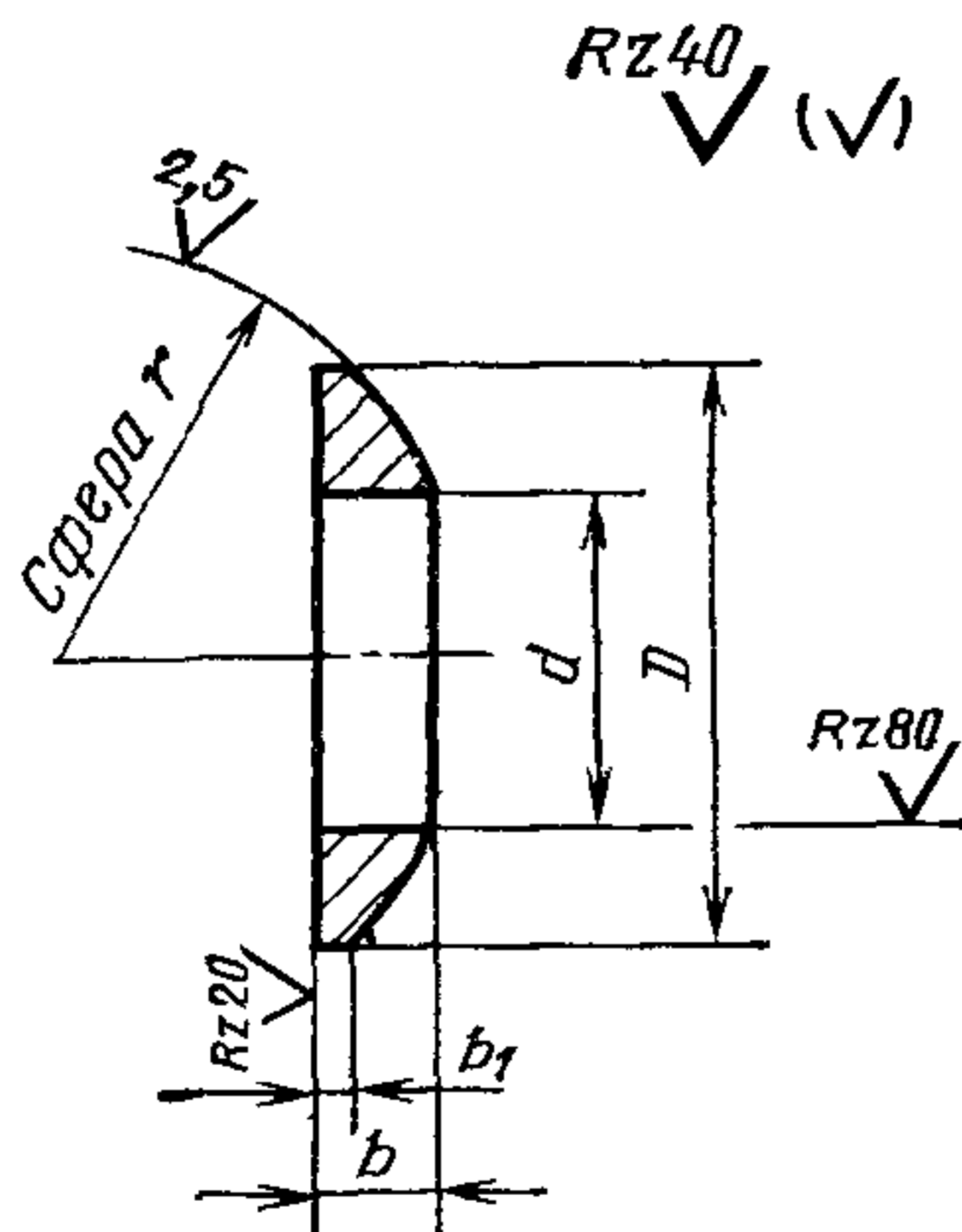
Утвержден Комитетом стандартов, мер и измерительных приборов при Совете Министров СССР 2 января 1968 г. Срок введения установлен

с 01.01 1969 г.
до 01.01 1990 г.

Проверен в 1980 г. Срок действия ограничен

Несоблюдение стандарта преследуется по закону

1. Конструкция и размеры сферических шайб должны соответствовать указанным на чертеже и в таблице.

**Внесен Министерством тяжелого, энергетического и транспортного
машиностроения СССР**

Издание официальное

Перепечатка воспрещена

* Переиздание (ноябрь 1982 г.) с Изменением № 1,
утвержденным в июне 1980 г. (ИУС 9 — 1980 г.)

Размеры в мм

Обозначение шайб	Применяемость	Под стержень диаметром	D	d	b	b_1	r	Масса, кг
7019-0391		6	12	6,4	2,4		9,0	0,001
0392		8	17	8,4	3,5	1,0	12,0	0,003
0393		10	21	10,5	4,0		15,0	0,005
0394		12	24	13,0	4,5	1,2	18,0	0,008
0395		16	30	17,0	5,3	1,2	22,0	0,012
0396		20	36	21,0	6,3	1,6	27,0	0,021
0397		24	44	25,0	8,0	2,0	32,0	0,042
0398		30	56	31,0	10,0	2,5	40,0	0,082
0399		36	68	37,0	14,0	4,0	50,0	0,166
0400		42	78	43,0	16,0	5,5	58,0	0,250
7019-0401		48	92	50,0	21,0	8,0	67,0	0,525

Пример условного обозначения сферической шайбы под стержень диаметром 6 мм:

Шайба 7019-0391 ГОСТ 13438—68

(Измененная редакция, Изм. № 1).

2. Материал — сталь марки 45 по ГОСТ 1050—74. Допускается замена на сталь других марок с механическими свойствами не ниже, чем у стали марки 45.

3. Твердость — HRC 40...45.

4. Неуказанные предельные отклонения размеров: отверстий — H14, валов — h14, остальных — $\pm \frac{t_2}{2}$.

(Измененная редакция, Изм. № 1).

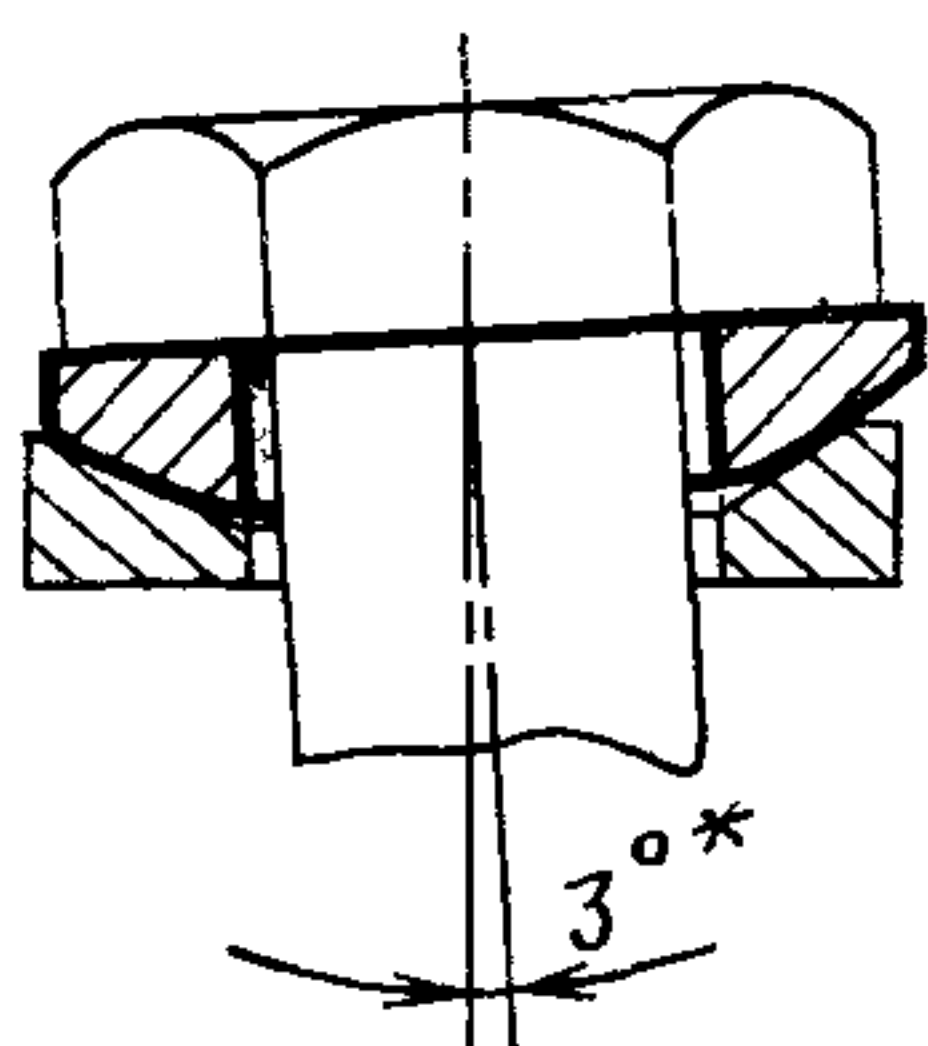
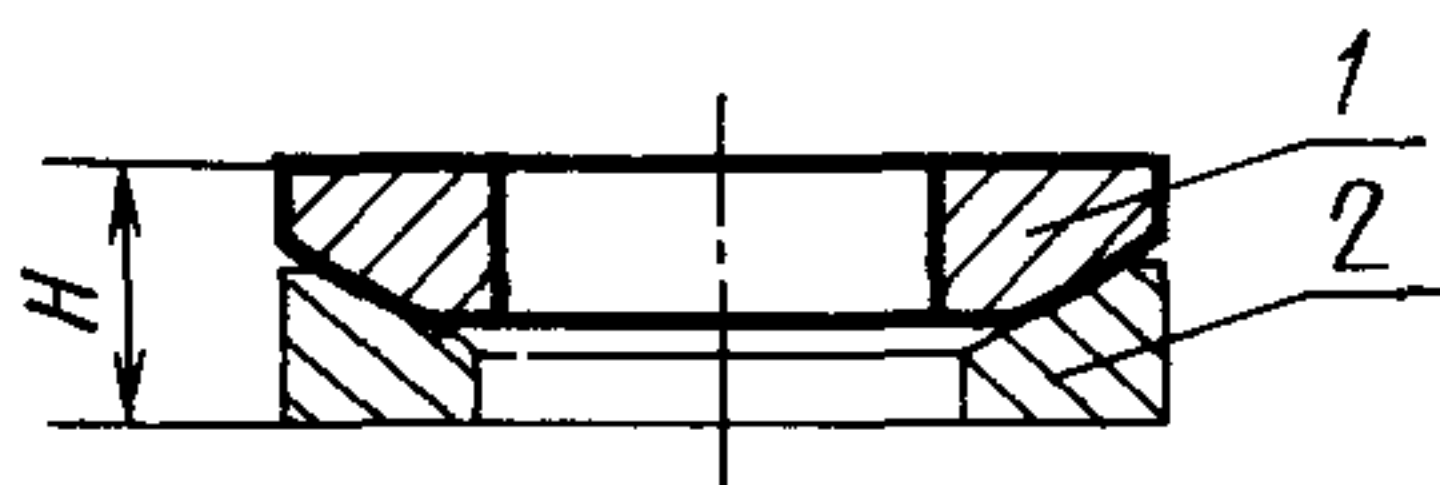
5. **(Отменен, Изм. № 1).**

6. Покрытие — Хим. Окс. прм (обозначение покрытия — по ГОСТ 9.073—77). По соглашению сторон допускается применение других видов защитных покрытий.

7. Маркировать по ГОСТ 18160—72.

ПРИЛОЖЕНИЕ 1
Справочное

Справочная высота сферической и конической шайб в сборе

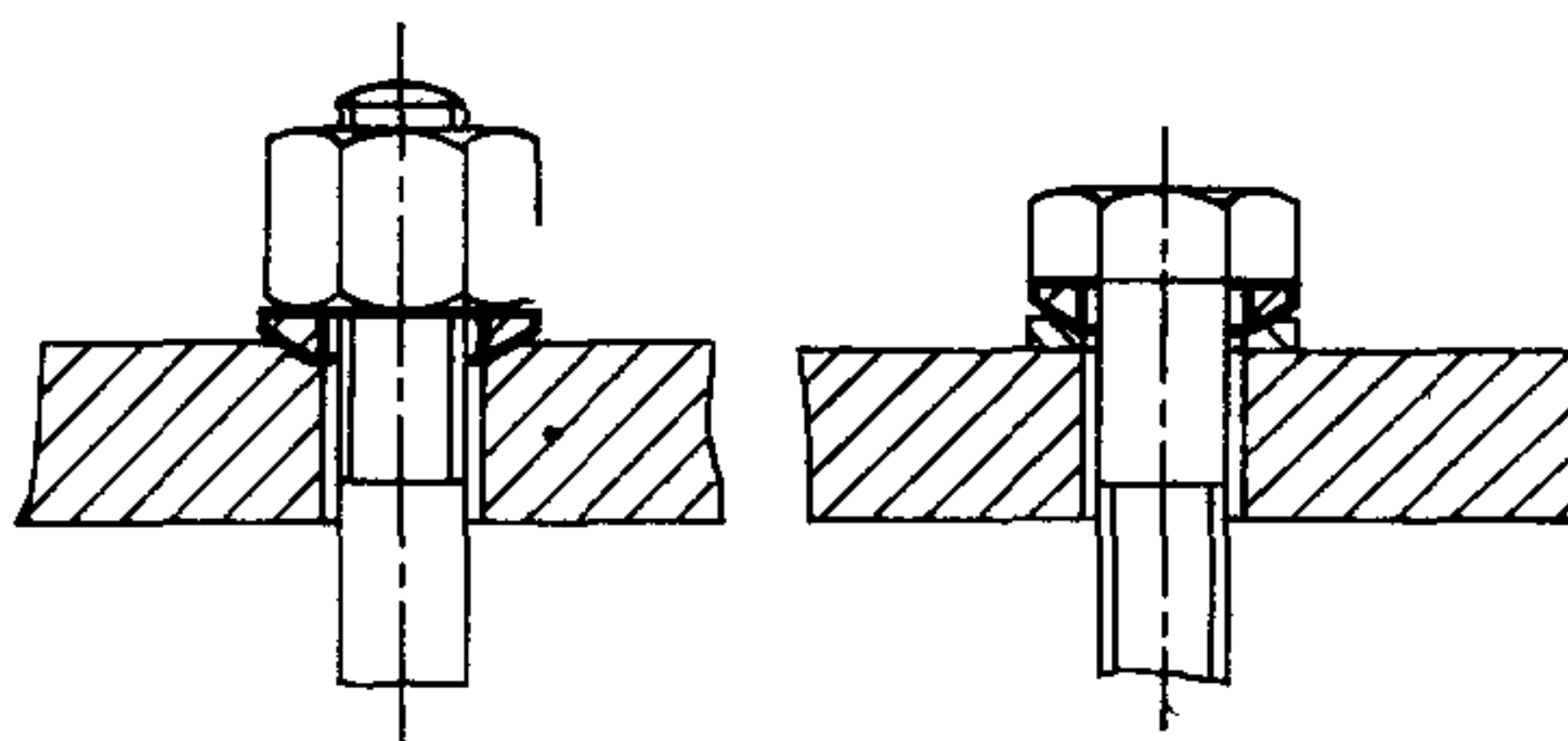


* Размер для справок.

мм	
Под стержень диаметром	H
6	4,0
8	5,0
10	6,0
12	7,2
16	8,5
20	10,5
24	13,5
30	17,0
36	22,0
42	26,5
48	35,0

ПРИЛОЖЕНИЕ 2
Справочное

Примеры применения сферических шайб



Изменение № 2 ГОСТ 13438—68 Шайбы сферические для станочных приспособлений Конструкция и размеры

Утверждено и введено в действие Постановлением Государственного комитета СССР по стандартам от 16 05 89 № 1234

Дата введения 01.01.90

Наименование стандарта Исключить слова «и размеры», «and sizes».

Пункт 1 Чертеж. Заменить параметры шероховатости. Rz 40 на Ra 6,3; Rz 80 на Ra 12,5; Rz 20 на Ra 3,2; Ra 2,5 на Ra 1,6.

Пункт 2 Заменить ссылку ГОСТ 1050—74 на ГОСТ 1050—88

(Продолжение см. с. 98)

(Продолжение изменения к ГОСТ 13438—68)

Пункт 3. Заменить значение: HRC 40 . . . 45 на 41,5 . . . 46,5 HRC_э .

Пункт 4 изложить в новой редакции: «4. Предельные отклонения размеров:
H14, h14, $\pm \frac{t_2}{2}$ ».

Пункт 6. Заменить ссылку: ГОСТ 9 073—77 на ГОСТ 9.306—85.

Стандарт дополнить пунктом — 8: «8. Примеры применения сферических шайб и справочная высота сферических и конических шайб указаны в справочном приложении».

(ИУС № 8 1989 г.)

Изменение № 3 ГОСТ 13438—68 Шайбы сферические для станочных приспособлений. Конструкция

Утверждено и введено в действие Постановлением Государственного комитета СССР по управлению качеством продукции и стандартам от 14.12.89 № 3726

Дата введения 01.06.90

Пункт 1 Чертеж Заменить размер b_1 на b_1 ,
дополнить сноской. «* Размер для справок»
(ИУС № 3 1990 г.)