

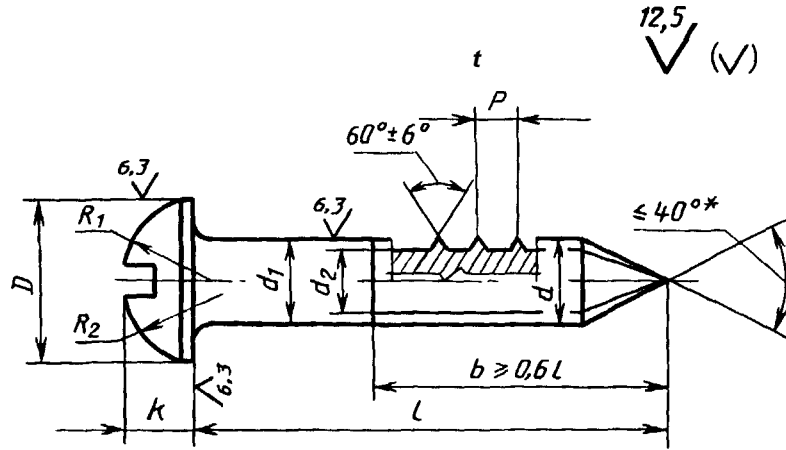
1144-80

(CT 2329-80)

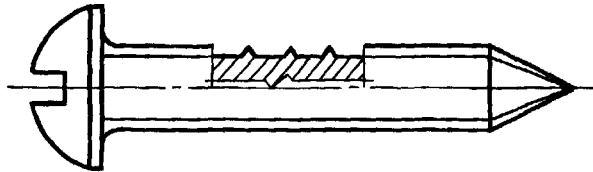
Half — round head wood screws.
Construction and dimensions

1982—01—01

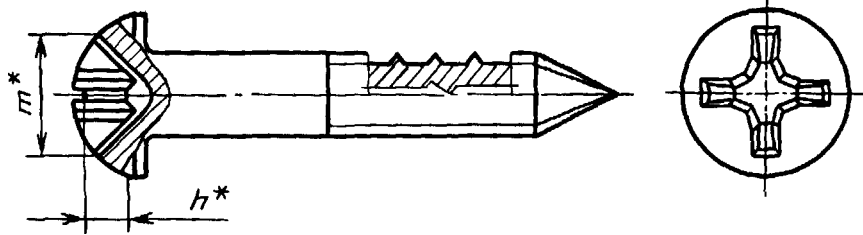
- 1. 1,6 10 . 2329.
- (, . 1,2).
- 2. .1 2.



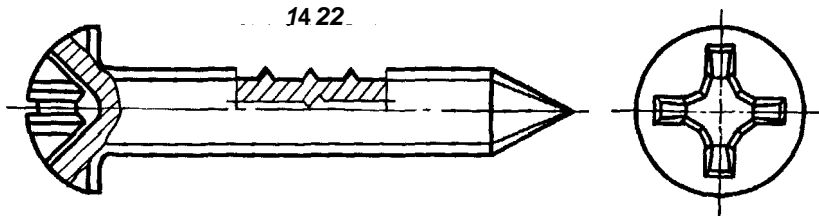
Исполнение 2
для $L \leq 22$ мм



Исполнение 3



14 22



*

$d($		1,6	2	2,5	3	3,5	4	5	6	8	10
. /)		U	1,4	1,7	2,1	2,4	2,8	3,5	4,2	5,6	7,0
d_i		0,8	1	1,25	1,25	1,5	1,75	2	2,5	3,5	4,5
$($		3,2	4,0	5,0	6,0	7,0	8,0	10,0	12,0	16,0	20,0
$\pm 0,2)$		1,1	1,4	1,7	2,1	2,4	2,8	3,5	4,2	5,6	7,0
D		2,6	3,2	4,0	4,8	5,6	6,4	8,0	9,6	12,8	16,0
$Ri -$		1,3	1,6	2,0	2,4	2,8	3,2	4,0	4,8	6,4	8,0
$R2 =$			0	1		2		3		4	
$-$			2	2,6	3,0	4,1	4,6	5,2	7,0	8,2	10,6
$-$			1,2	1,3	1,7	1,8	2,2	2,8	3,2	4,6	5,6
$/,$		—	1,3	1,4	1,8	2,2	2,5	3,1	3,7	5,1	6,3
$-$		—	1,0	U	1,5	1,7	2,0	2,6	3,2	4,6	5,8

/	d									
	1,6	2	2,5	3	3,5	4	5	6	8	10
7				-	-	-	-	-	-	-
10						-	-	-	-	-
13								-	-	-
16	-							-	-	-
(18)	-	-							-	-
20	-	-							-	-
(22)	-	-							-	-
25	-	-							-	-
30	-	-	-						-	-
35		-	-	-					-	-
40	-	-	-	-					-	-
45	-	-	-	-	-				-	-
50	-	-	-	-	-				-	-
60	-	-	-	-	-				-	-
70	-	-	-	-	-	-			-	-
80	-	-	-	-	-	-	-		-	-
90	-	-	-	-	-	-	-	-	-	-
100	—	—	—	—	—	-	-			

. 4 1144-80

1,

$d=3$, $l=20$

1-3 20 1144-80

6 , -

1-3 20.016 1144-80

2,

2-3 20.2 1144-80

(, . 2).

3. — 24669, — 10753.

(, . 2).

d_x

36. — 24670.

, 36. (, . 2).

4. — 1147.

5. 1.

6. 1 1980 .,

2.

<i>l,</i>	1000 . , = <i>d,</i>									
	1,6	2	2,5	3	3,5	4	5	6	8	10
7	0,13	0,20	0,33	-	-	-	-	-	-	-
10	0,16	0,26	0,42	0,64	0,89	-	-	-	-	-
13	0,20	0,32	0,51	0,77	1,07	1,44	2,40	-	-	-
16	-	0,38	0,60	0,90	1,25	1,67	2,76	-	-	-
18	-	-	0,66	0,99	1,36	1,83	3,00	4,53	-	-
20	-	-	0,71	1,08	1,48	1,98	3,24	4,88	-	-
22	-	-	0,77	1,16	1,60	2 4	3,49	5,22	-	-
25	-	-	0,86	1,30	1,78	2,36	3,85	5,74	-	-
30	-	-	-	1,52	2,07	2,75	4,45	6,61	-	-
35	-	-	-	-	2,36	3,14	5,06	7,47	-	-
40	-	-	-	-	2,66	3,52	5,67	8,34	-	-
45	-	-	-	-	-	3,91	6,27	9,20	-	-
50	-	-	-	-	-	4,29	6,88	10,07	18,47	-
60	-	-	-	-	-	5,06	8,09	11,80	21,52	-
70	-	-	-	-	-	-	9,30	13,53	24,57	-
80	-	-	-	-	-	-	-	15,26	27,63	44,39
90	-	-	-	-	-	-	-	16,99	30,68	49,14
100	-	-	-	-	-	-	-	18,72	33,73	53,89

1,08.

h 14 jsl 5 jsl7	<i>Bi</i> /8
-----------------------	-----------------

. 6 1144-80

1.

· · · , · · · , · · · , · · ·

2.

30.06.80 3274

3.

2329—80

4.

1144-70

5.

-

1147-80	4
10753-86	3
24669-81	3
24670-81	36
2329-80	1

6.

1990 .

29.03.91 406

7.

(1997 .)
1991 . (3-82, 6-91)

1, 2,

1981 .,