

1477-93
(4766-84)

1477-93

1

21 2 1993 .

:

| | |
|--|--|
| | |
| | |

3

02.06.94 160

1 1995 . 1477—93

4

1477-84

5

. 2006 .

©

©

, 1995
, 2007

1477-93

(4766-84)

Flat-point straight slotted set screws.
Product grades A and B. Specifications

MKC 21.060.10
16 5000

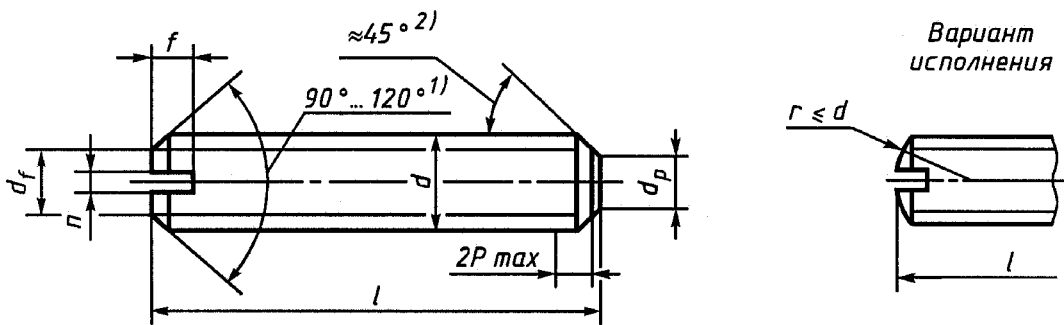
95-01-01

d 1,0 12

1

1.1

1.



- 1. 120°
- 2) 45°

| <i>d</i> | | | | | 1 | 1,2 | 1,6 | 2 | 2,5 | 3 | (3,5)* | 4 | 5 | 6 | 8 | 10 | 12 |
|-----------|-------|-------|-------|-------|------|------|------|------|------|------|--------|------|------|------|------|------|------|
| | | | | | 0,25 | 0,25 | 0,35 | 0,4 | 0,45 | 0,5 | 0,6 | 0,7 | 0,8 | 1 | 1,25 | 1,5 | 1,75 |
| <i>df</i> | | | | | | | | | | | | | | | | | |
| <i>d</i> | | | | | 0,35 | 0,35 | 0,55 | 0,75 | 1,25 | 1,75 | 1,95 | 2,25 | 3,2 | 3,7 | 5,2 | 6,64 | 8,14 |
| | | | | | 0,6 | 0,6 | 0,8 | 1 | 1,5 | 2 | 2,2 | 2,5 | 3,5 | 4 | 5,5 | 7 | 8,5 |
| | | | | | 0,2 | 0,2 | 0,25 | 0,25 | 0,4 | 0,4 | 0,5 | 0,6 | 0,8 | 1 | 1,2 | 1,6 | 2 |
| | | | | | 0,26 | 0,26 | 0,31 | 0,31 | 0,46 | 0,46 | 0,56 | 0,66 | 0,86 | 1,06 | 1,26 | 1,66 | 2,06 |
| | | | | | 0,4 | 0,4 | 0,45 | 0,45 | 0,6 | 0,6 | 0,7 | 0,8 | 1 | 1,2 | 1,51 | 1,91 | 2,31 |
| <i>t</i> | | | | | 0,4 | 0,4 | 0,56 | 0,64 | 0,72 | 0,8 | 0,96 | 1,12 | 1,28 | 1,6 | 2 | 2,4 | 2,8 |
| | | | | | 0,52 | 0,52 | 0,74 | 0,84 | 0,95 | 1,05 | 1,21 | 1,42 | 1,63 | 2 | 2,5 | 3 | 3,6 |
| <i>f'</i> | | | | | | | | | | | | | | | | | |
| | - | - | - | - | - | | | | | | | | | | | | |
| 2 | 1,8 | 2,2 | 1,5 | 2,5 | | | | | | | | | | | | | |
| 2,5 | 2,3 | 2,7 | 2 | 3 | | | | | | | | | | | | | |
| 3 | 2,8 | 3,2 | 2,5 | 3,5 | | | | | | | | | | | | | |
| 4 | 3,76 | 4,24 | 3,4 | 4,6 | | | | | | | | | | | | | |
| 5 | 4,76 | 5,24 | 4,4 | 5,6 | | | | | | | | | | | | | |
| 6 | 5,76 | 6,24 | 5,4 | 6,6 | | | | | | | | | | | | | |
| 8 | 7,71 | 8,29 | 7,25 | 8,75 | | | | | | | | | | | | | - |
| 10 | 9,71 | 10,29 | 9,25 | 10,75 | | | | | | | | | | | | | t |
| 12 | 11,65 | 12,35 | 11,1 | 12,9 | | | | | | | | | | | | | |
| (14) | 13,65 | 14,35 | 13,1 | 14,9 | | | | | | | | | | | | | |
| 16 | 15,58 | 16,42 | 15,1 | 16,9 | | | | | | | | | | | | | |
| (18) | 17,58 | 18,42 | 17,1 | 18,9 | | | | | | | | | | | | | |
| 20 | 19,58 | 20,42 | 18,95 | 21,05 | | | | | | | | | | | | | |
| (22) | 21,58 | 22,42 | 20,95 | 23,05 | | | | | | | | | | | | | |
| 25 | 24,58 | 25,42 | 23,95 | 26,05 | | | | | | | | | | | | | |
| (28) | 27,58 | 28,42 | 27,95 | 29,05 | | | | | | | | | | | | | |
| 30 | 29,58 | 30,42 | 28,95 | 31,05 | | | | | | | | | | | | | |
| 35 | 34,5 | 35,5 | 33,75 | 36,25 | | | | | | | | | | | | | |
| 40 | 39,5 | 40,5 | 38,75 | 41,25 | | | | | | | | | | | | | |
| 45 | 44,5 | 45,5 | 43,75 | 46,25 | | | | | | | | | | | | | |
| 50 | 49,5 | 50,5 | 48,75 | 51,25 | | | | | | | | | | | | | |
| 55 | 54,4 | 55,6 | 53,5 | 56,5 | | | | | | | | | | | | | |
| 60 | 59,4 | 60,6 | 58,5 | 61,5 | | | | | | | | | | | | | |

1

1.2

2

2.

2

| | | | | |
|--|--|--------------------|--------|-------------|
| | | | - | |
| | | 6g | | |
| | | 16093, 24705 | | |
| | | 14 , 22 33 , 45 | 21-26 | 31-35 |
| | | 25556 | 1759.0 | |
| | | , | | |
| | | 1759.1 | | |
| | | 9.301, 9.303 : | | |
| | | , | | |
| | | — 17769 | | |
| | | 1759.1 | — | |
| | | — 1759.2 | | |
| | | 25556 | 1759.0 | 1 1759.0 |
| | | 1759.0, 18160 | | |

3

$d = 10$, 6g, $l = 25$, 14W, :

10 - 6gx25.14R 1477-93

45 , 40 ,

10 - 6gx25.45R.40K.05 1477-93

59-1, :

10—6g 25.32. 59-1 1477-93

3 —

| i, | 1000 . , , =, d, | | | | | | | | | | | | |
|------|------------------|-------|-------|-------|-------|-------|-------|-------|-------|-------|--------|--------|--------|
| | 1 | 1,2 | 1,6 | 2 | 2,5 | 3 | (3,5) | 4 | 5 | 6 | 8 | 10 | 12 |
| 2 | 0,007 | 0,010 | 0,020 | 0,030 | | | | | | | | | |
| 2,5 | 0,010 | 0,014 | 0,026 | 0,040 | 0,060 | | | | | | | | |
| 3 | 0,012 | 0,018 | 0,030 | 0,049 | 0,078 | 0,108 | | | | | | | |
| 4 | 0,016 | 0,024 | 0,042 | 0,068 | 0,108 | 0,152 | 0,210 | 0,261 | | | | | |
| 5 | | | 0,053 | 0,086 | 0,138 | 0,196 | 0,290 | 0,339 | 0,469 | | | | |
| 6 | | | 0,065 | 0,105 | 0,168 | 0,240 | 0,360 | 0,416 | 0,593 | 0,840 | | | |
| 8 | | | 0,088 | 0,142 | 0,228 | 0,328 | 0,510 | 0,571 | 0,840 | 1,193 | 2,039 | | |
| 10 | | | | 0,180 | 0,289 | 0,416 | 0,660 | 0,726 | 1,088 | 1,545 | 2,675 | 4,101 | |
| 12 | | | | | 0,349 | 0,504 | 0,820 | 0,881 | 1,335 | 1,898 | 3,312 | 5,112 | 7,480 |
| (14) | | | | | | 0,593 | 0,970 | 1,036 | 1,582 | 2,251 | 3,949 | 6,110 | 8,934 |
| 16 | | | | | | 0,681 | 1,020 | 1,191 | 1,830 | 2,604 | 4,586 | 7,113 | 10,390 |
| (18) | | | | | | | 1,270 | 1,345 | 2,077 | 2,956 | 5,223 | 8,124 | 11,843 |
| 20 | | | | | | | 1,420 | 1,500 | 2,324 | 3,309 | 5,859 | 9,121 | 13,301 |
| (22) | | | | | | | | 2,029 | 2,572 | 3,662 | 6,496 | 10,133 | 14,752 |
| 25 | | | | | | | | | 2,943 | 4,191 | 7,451 | 11,632 | 16,933 |
| (28) | | | | | | | | | | 4,720 | 8,406 | 13,144 | 19,124 |
| 30 | | | | | | | | | | 5,073 | 9,043 | 14,142 | 20,571 |
| 35 | | | | | | | | | | | 10,635 | 16,652 | 24,212 |
| 40 | | | | | | | | | | | 12,227 | 19,162 | 27,841 |
| 45 | | | | | | | | | | | | 21,672 | 31,484 |
| 50 | | | | | | | | | | | | 24,182 | 35,113 |
| 55 | | | | | | | | | | | | | 43,500 |
| 60 | | | | | | | | | | | | | 48,840 |

— ; 0,97 — ; 1,08 — ; 0,356 — ;

-

| | |
|---|---|
| | |
| 9.301-86 9.303-84 1759.0-87 1759.1-82 1759.2-82 16093-2004 17769-83 18160-72 24705-2004 25556-82 | z |

15.01.2007. 60 84*/8-
.0,93.0,60. 9628. 3571.

« », 123995, 4.
www.gostinfo.ru info@gostinfo.ru

« »
« » — . « », 105062, 6.