

1164475*

Rounded-off pan-head screws, product grades A and B.
Design and dimensions

11644-65

12 8400

12 1975 . 2397
01.01.77

1991 .

28.06.91 1177

1.

2 10 .

2654—80.

2.

.1,2 .

1

d_j	2,5	3	3,5	4	5	6	8	10
	0,4 0,45	0,5	0,6	0,7	0,8	1	1,25	1,5
j	—	—	—	—	—	—	1	1,25
D_4	5	6	7	8	10	12	16	20
	1,2	1,5	1,8	2,1	2,4	3,0	3,6	4,8
$2>$	0,8	1,0	1,2	1,4	1,6	2,0	2,5	3,2
$!$	—	18	19	20	22	25	28	34
b	10	11	12	13	14	16	18	22
								26

^

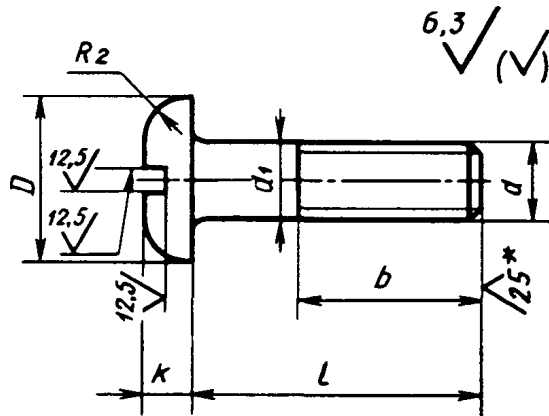
* (1998 .) 29.1181. 1, 2, 1986 . (3-82, 7-86). 1981 ., . 5741

© , 1975
© , 1999

мм

Длина винта <i>l</i>	Номинальный диаметр резьбы <i>d</i>									
	2	2,5	3	3,5	4	5	6	8	10	
3						—	—	—	—	
4						—	—	—	—	
5						—	—	—	—	
6						—	—	—	—	
8						—	—	—	—	
10						—	—	—	—	
12						—	—	—	—	
14						—	—	—	—	
16						—	—	—	—	
(18)						—	—	—	—	
20		—								
(22)	—									
25		—								
(28)	—	—								
30	—	—								
35	—	—								
40	—	—								
45	—	—								
50	—	—								
55	—	—								
60	—	—								
65	—	—								
70	—	—								

- 1.
- 2.
- 3.



*

6g, $d = 8$, $b = 22$, 4.8,
 : $l = 50$,

A.M8-6g 50.48 11644-75

-34 :

B.MS I-6g 50-34.48 11644-75

1,2. (, . 1,2).

3. — 24705-81. — 10549-80.

(, . 2).

. — 24669-81.

36. — 24670-81.

1759.1-82.

— 1759.2-82.

— .(, . 2).

4. (, . 2).

5. d_x

19256-73.

(, . 1).

5.(, . 2).

6. (, . Ms 1).

7. — 1759.0-87.

8.

1000

	2	2,5	3,5	4	5	6	8	10
3	0,134	0,250	0,415	—	-	—	-	—
4	0,152	0,280	0,459	0,671	1,004	-	-	-
5	0,171	0,310	0,503	0,730	1,081	-	—	-
6	0,190	0,340	0,547	0,790	1,159	2,131	-	-
8	0,227	0,400	0,635	0,909	1,314	2,378	3,764	-
10	0,264	0,460	0,723	1,029	1,469	2,625	4,117	8,996
12	0,302	0,520	0,811	1,148	1,624	2,873	4,470	9,633
14	0,351	0,595	0,900	1,267	1,779	3,120	4,822	10,27
16	0,395	0,665	1,016	1,385	1,934	3,367	5,175	10,91
18	0,439	0,735	1,118	1,506	2,144	3,615	5,528	11,54
20	-	0,805	1,220	1,625	2,327	3,947	5,881	12,18
22	-	0,874	1,322	1,744	2,509	4,237	6,233	12,82
25	-	0,979	1,476	1,923	2,783	4,672	7,004	13,77
28	—	-	1,630	2,102	3,057	5,107	7,775	14,72
30	-	-	1,731	1,221	3,240	5,397	8,059	15,83
35	-	-	1,987	2,520	3,697	6,121	9,113	17,72
40	-	-	2,242	2,818	4,153	6,846	10,17	19,60
45	-	-	2,498	3,116	4,610	7,571	11,22	21,48
50	-	-	2,754	3,414	5,067	8,296	12,28	23,37
55	-	-	3,009	3,712	5,523	9,020	13,33	25,25
60	-	-	3,265	4,011	5,980	9,745	14,39	27,14
65	-	—	3,520	4,309	6,437	10,47	15,44	29,02
70	-	-	3,776	4,607	6,894	11,19	16,49	30,90

: 0,356 —

; 1,08 —

(, . 1,2).

021007 10.08.95. 30.12.98. 02.02.99. . 0,93. .- .0,47.
125 . 1847. .79.
, 107076, , ., 14
— ." , , ., 6
080102